

**NVS-7**

**裝備品質與性能**

## **NVS-7 雙眼單筒夜視鏡：**（本章節所述規格包涵單位採購項目

（一）雙眼單筒夜視鏡中 1 倍及 4 倍所述：①放大倍率視場範圍  $40^{\circ}\pm 2$  及 ②加裝望遠鏡倍數視場範圍  $9^{\circ}$  以上之說明、配備、規格、功能）

### **NVS 7**



#### **2.1.1 產品特性：**

**NVS 7-2XT** 在功能方面可手持變焦望遠、頭戴夜航駕駛、盔戴突擊攻堅，更可配合高倍率望遠鏡做定點式日/夜二用觀測、蒐證、錄影。是夜視裝備中唯一可依任務需求、性質、功能的不同，使用者即時自行更換各式鏡頭及搭配附屬配備完成蒐證、觀測、攻堅、辨視的全方為光學裝備，搭配同等於三代效果的光放管，唯一做到單一裝備確可簡易操作完成多種任務的唯一選擇。經由實戰的測試，「**NVS 7 雙眼單筒夜視鏡**」適用於任何軍事或執法用途，具備能在幾乎是完全黑暗的環境下清楚觀測地形狀態及敵人活動的能力。「**NVS 7 雙眼單筒夜視鏡**」已實際在全球超過 40 個軍事單位服役使用。

產品可用型式的多樣化，讓使用者能依其特殊需求，選擇適用的裝備。防水性、重量輕、結構緊密結實—先進的多功能系統，使它能在全球的夜視裝備擁有市場擠昇五大軍用光學之一。

產品配件	特性
------	----

3x, 4x, 8x 倍率光學鏡頭	經實戰測試其耐用性、防水力、穩定性
1~10 倍手持變焦望遠	適用大範圍搜索、發現目標即時變焦望遠
680mm 遠距離望遠鏡	適用日/夜間定點搜索、觀測、錄影
CCTV 各式攝影鏡頭	緊急維修補保替換
盔戴式支架	配合軍用頭盔快速翻摺拆卸
攝錄影機轉接器	快速安裝存證錄影
NVS 連接器	配合雷射測距、陀螺儀穩定器、日間狙擊瞄準器，達成夜間觀測蒐證
頭戴式支架／攜行箱／掛帶／鏡頭蓋	結構緊密結實、重量輕
操作使用手冊／產品保證卡	二年產品免費保修，10 年零件供應無缺

**「NVS 7 改良型雙眼單筒夜視鏡」功能特色：**

單一機種可依任務性質、需求、特性功能的不同，使用者可自行變換選擇。

適用環境：①頭戴式夜航駕駛（標準配備）

②盔戴式突擊攻堅（標準配備）

③手持式變焦搜索、望遠（標準配備）

④定點式日／夜二用遠距離望遠、觀測、蒐證（選購配備）

⑤超小型錄影存證系統（選購配備）

可搭配更換鏡頭：①標準鏡頭（25mm）（標準配備）

②3 倍式加倍鏡（套接方式配合標準鏡頭）（選購配備）

③4 倍式定焦鏡（100mm）（選購配備）

④8 倍式定焦鏡（216mm）（選購配備）

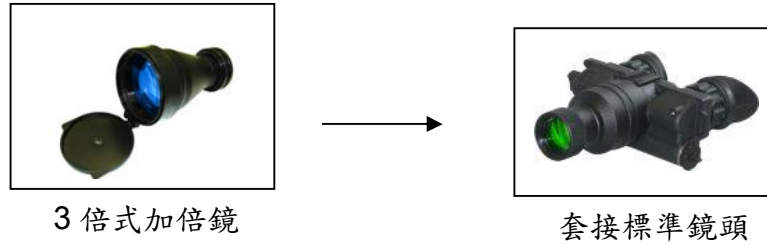
⑤變焦式 10 倍鏡（16~160mm）（標準配備）

⑥680mm 遠距離式望遠鏡（日／夜二用）（選購配備）

改良特性：

	NVS 7 改良型多功能夜視鏡	他牌雙眼單筒夜視鏡
鏡頭更換模式	<ol style="list-style-type: none"> <li>1. 防水性：夜視鏡主體無需安裝鏡頭即可達防水功能。</li> <li>2. 功能性：可依任務、補保需求自行更換使用一般市售監控專用鏡頭、市售相機鏡頭、市售望遠鏡，使用變化性大。</li> <li>3. 遠近適用性：使用變焦鏡頭可大角度大面積搜尋，看到可疑目標即刻變焦放大望遠觀測。</li> <li>4. 後勤支援性：故障率低採模組化設計，補保維修容易。</li> </ol>	<ol style="list-style-type: none"> <li>1. 如需望遠配合3倍鏡頭使用，安裝採用套接模式結構。光學易造成光源損失、解析度變差、分辨率降低。</li> <li>2. 當使用固定式4倍鏡或8倍鏡，觀測角度小不易完成整體環境的搜尋，且無法頭戴，功能受限單一用途。</li> <li>3. 補保維修困難，且費用高。</li> </ol>
目鏡間距	<ol style="list-style-type: none"> <li>1. 免調整：加大目鏡視窗影像無需調整目鏡間距即可含蓋57~72mm的範圍，使用者無需調整即可輕鬆觀測。</li> <li>2. 機動性：減少操作調整，可快速穿戴觀測。</li> <li>3. 維修性：不易因操作失誤造成裝備損壞，無需補保維修。</li> </ol>	<ol style="list-style-type: none"> <li>1. 目鏡視窗有效觀測範圍僅為10mm，因此；必須依使用者臉型大小調整夜視鏡目鏡間距。</li> <li>2. 因穿戴者需依個人臉幅大小調整目鏡間距，故降低作戰時的機動性。</li> <li>3. 長時間調整易因人為操作因素不當導致夜視鏡受損或自然耗損產生鬆動而失去防水功能。</li> <li>4. 補保維修費用高。</li> </ol>
操作特性	<ol style="list-style-type: none"> <li>1. 單一機種可完成多種任務，從個人突擊攻堅、夜航駕駛、近距離廣角搜尋、遠距離手持變焦辨視觀測、定點高倍望遠存證，更換選擇即可完成接戰任務。</li> <li>2. 配合變焦鏡頭完成200~600公尺搜尋、辨視。</li> <li>3. 配合日/夜二用大倍率望遠鏡完成600公尺以上觀測、蒐證、錄影。</li> </ol>	<ol style="list-style-type: none"> <li>1. 單一機種僅能具有單一功能，因此無法機動完成搜尋、接戰、辨視、防禦，彌補各步兵班、排在200~600公尺的任務需求。</li> </ol>

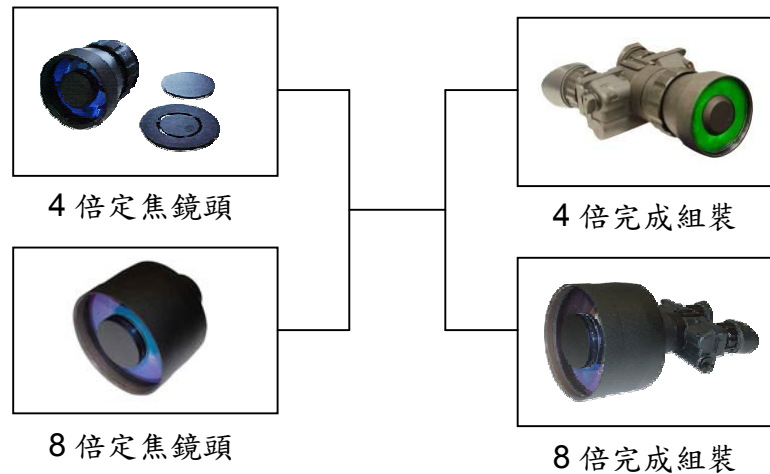
## 傳統式雙眼單筒夜視鏡 組裝方式 (一)



優點：(1).可依任務需求選擇近距離頭戴觀測或 3 倍遠距離手持觀測

缺點：(1).採用套接方式，造成光源耗損，影響夜視功能。  
(2).易造成標準鏡頭因拆裝過程受損。

## 2.2.5 傳統式雙眼單筒夜視鏡 組裝方式 (二)



優點：(1).直接安裝夜視效果好。  
(2).適合中程距離觀測。

缺點：(1).單一用途無法頭戴使用。  
(2).無法同時兼顧廣角搜尋及  
望遠辨識。

### 改良式雙眼單筒夜視鏡組裝方式（三）



套接 3 倍加倍鏡



標準鏡頭



結合標準鏡頭



1~10 倍變焦鏡頭



多功能雙眼單筒夜視鏡主體



各式 CCTV 鏡頭



結合 1~10 倍變焦鏡頭



680mm 大倍率望遠鏡



結合日/夜二用望遠鏡頭



搭配頭戴式支架



搭配頭盔式支架



遠/近二用變焦望遠



日/夜二用望遠觀測錄影

- 優點：(1).保有上述組裝方式一、二項原有功能優點，改良視野角度及觀測距離不足的缺失。
- (2).可日/夜、近程、中程、遠程依任務需求自行更換搭配使用。
- (3).可搭配錄影蒐證設備。

### 3.1.2 產品規範：

裝備型號	<b>NVS 7-2/XT</b>	
光放管型式 <b>Image Intensifier Tube</b>	18 mm Gen. 2+	
光放管型號 <b>Model</b>	NCXT4322	
Image Intensifier Tube modification (ITT) 光放管規格	等級 <b>Grade</b>	XT
	光陰極管尺寸 <b>Photocathode operating diameter</b>	18 mm
	光陰極材料型式 <b>Photocathode type</b>	S-25
	解析度，最小 <b>Resolution, min,</b>	57-72 Lp/mm
	光陰極靈敏度 <b>Photocathode sensitivity</b>	600-750 $\mu$ A/lm
	亮度增益，最低 <b>Luminous Gain</b>	40,000 fL/fc
	影像放大倍數 <b>Image magnification</b>	1
	黑暗背景亮度，最大 <b>Dark background brightness, max</b>	1,5x10 <sup>-3</sup> cd/m <sup>2</sup>
	訊號雜訊比，最小 <b>Signal-to-noise ratio, min.</b>	20-23
	電流消耗，最大 <b>Current consumption, max,</b>	16 mA
	電壓 <b>Voltage</b>	2,8 $\pm$ 0,8 V
	重量 <b>Weight</b>	50 g
	平均壽命時間 <b>Mean time before failure</b>	10,000 hours
	可保存時間 <b>Keep time</b>	15 years
詳細規格請參閱 3.1.5, P26		
目鏡間距 <b>Interpupillary distance</b>	免調式 57-72mm	
視角 <b>Field of view</b>	40°	
物鏡焦距長度 <b>Objective focal length</b>	F 1.2 / T 1.25 mm	
目鏡接視距離 <b>Eye relief</b>	25 mm	
焦距範圍 <b>Focus range</b>	0.25 m	
屈光度校正 <b>Dioptric correction</b>	$\pm$ 5	
物鏡 F 值 <b>Objective F number</b>	1.2	
電源供應 <b>Power supply</b>	2 只標準 AA 電池	
電池壽命 <b>Battery life, hours</b>	超過 80 小時 (關閉 I/R) 超過 30 小時 (開啟 I/R)	
弱電指示燈 <b>Low battery indicator</b>	V	
紅外線開啟指示燈 <b>I/R ON indicator</b>	V	
暫時性的紅外線按鈕 <b>Momentary I/R button</b>	--	
強光自動斷電功能 (選購) <b>Automatic shut-off in the up-rise position (optional)</b>	V	
浸沒防水等級，2 m 深度，2 小時 <b>Waterproof 2 m, 2 hours</b>	V	
尺寸 <b>Dimensions</b>	約 150x120x55 mm	
重量 <b>Weight</b>	約 500 公克	

### 3.1.3 配附件：

配附件圖示	說明
	<p><b>NVS 3X 軍用鏡頭</b></p> <p>高性能伽利略折射式(Galilean afocal)望遠鏡頭，此 3X 軍用鏡頭，能以 F/1.5 光學轉接環，套接 1x 倍率夜視裝備的物鏡上，將其轉換為 3x 望遠鏡。它也能直接以螺絲鎖在 PVS7 的物鏡上，或經由活動式的轉接環快速地連接 NVS7, NVS14 以及多種美製 PVS7, PVS14 和一些其他型式的夜視望遠鏡上。</p>
	<p><b>NVS 4X 軍用鏡頭</b></p> <p>光學焦距 100mm，視野角度 10 度，此 4X 倍率軍用折射式光學鏡頭，能以 F/1.5 光學轉接環，連接至 NVS7 雙眼單筒夜視鏡的本體上，使其變成最緊固輕巧的 4X 倍率雙眼單筒夜視鏡。</p>
	<p><b>NVS 8X 軍用鏡頭</b></p> <p>光學焦距 216mm，視野角度 5 度，此 8X 倍率軍用折射式光學鏡頭，能以 F/2.0 光學轉接環，連接至 NVS7 夜視望遠鏡的本體上，使其變成最完全有效的 8X 倍率雙眼單筒夜視鏡。</p>
	<p><b>10 倍變焦鏡頭</b></p> <p>光學焦距 16~160mm，視野角度從 5 度涵蓋至 30 度，此無段式 10 倍直射式手持望遠鏡頭，配合 F/2.0 的光學系統直接呈像在光放管，使搜索範圍無死角且能達清晰的夜視觀測。</p>



	<p><b>大倍率望遠鏡</b></p> <p>光學焦距 680mm，視野角度約為 1.5 度，配合集光力達 247 倍，能以 F6 的光學系統直接呈像在光放管，配合日間雙眼光學目鏡，可日/夜間全天候完成遠距離觀測、蒐證、錄影。</p>
	<p><b>NVS 盔戴式支架(H Mount)</b></p> <p>Kevlar 盔戴式支架，是金屬材質，用來將 NVS-14 或 NVS-7 夜視望遠鏡結合到標準的步兵用 Kevlar 鋼盔上。盔戴式支架經由表面粗糙的束帶和鎖扣裝置安全地固定在 PASGT 鋼盔上，當夜視望遠鏡裝置在此盔戴式支架時，能直接放置在使用者的眼前或將其翻折向上。</p>
	<p><b>NVS 翻折式安裝結合器(Flip Mount)</b></p> <p>Kevlar 盔戴式安裝結合器，是金屬材質，用來將 NVS-14 或美製 AN/PVS-14/7 夜視望遠鏡結合到標準的步兵用 Kevlar 鋼盔上。盔戴式支架經由表面粗糙的束帶和鎖扣裝置安全地固定在 PASGT 鋼盔上，當夜視望遠鏡裝置在此安裝結合器時，能直接放置在使用者的眼前（可調整角度）或將其翻折向上。</p>
	<p><b>攝錄影機轉接環</b></p> <p>此轉接環能讓 NVS7/NVS14 夜視望遠鏡連結攝影機做為夜間攝錄影使用。以此轉接環替換橡膠目鏡，此轉接環可連接在 37mm 攝錄影機與 52mm 照相機的物鏡上。其他的設備則需要標準的升級或降級其光學環，而這些光學環要另外購買。</p>

	<p><b>NVS 連接器</b></p> <p>NVS 連接器是一個機械式夾緊固定的連接器，具有翻折功能，能提供將單眼單筒夜視鏡(PVS 14/NVS 14)或雙眼單筒夜視鏡(PVS7/NVS7)結合至各種日間裝備像是雷射測距器、陀螺儀穩定望遠鏡、日間武器瞄準器等裝備使用的能力。</p>
	<p><b>NVS 7 用硬質攜行箱</b></p> <p>硬質高度防水軍規標準的攜行箱。此攜行箱能完整安全地保存任何的夜視裝備或雷射測距器與其相關配附件。</p>



多功能雙眼單筒夜視鏡彈性組合可：

- ①頭戴夜航駕駛
- ②盔戴戰鬥狙擊
- ③手持 10 倍變焦望遠
- ④結合大倍率望遠鏡日/夜二用遠距離觀測
- ⑤配合數位式錄影設備錄影蒐證

### 3.1.4 NVS 7 系列雙眼單筒夜視鏡原廠型錄：



105 Sparks Ave. Toronto, ON. M2H 2S5 CANADA | 2331 Superior Ave., Cleveland, OH 44114 USA  
 Email: newconsales@newcon-optik.com Web: http://www.newcon-optik.com  
 Tel: +1 (416) 663-6963 Fax: +1 (416) 663-9065

## NIGHT VISION EQUIPMENT

### NVS 7 SERIES OF NIGHT VISION GOGGLES

Battle tested NVS 7 goggles can address any Military or Law Enforcement ability to observe the terrain under the darkest conditions. The goggles of this model are in service with over 40 militaries throughout the world. The large variety of available models allows the user to choose a variant that would satisfy his particular needs. Waterproof, lightweight, and compact - this advanced system is also the most affordable offer on the world market. NVS 7-2/HD and NVS7-2/XT provide an unprecedented quality equivalent to 3rd generation models at much lower price. NVS 7-3/HD is the first mass production 3rd generation goggles without US components. Thus, no US export restricting rules are in effect with this model. NVS 7-2/WA (Wide Angle) breaks the common conception of night vision goggles design. No more 'tunnel vision'! By using the advanced 25 mm tube we get 60 degrees Field of View that provides 2.5 times larger spatial angle (58% horizontal x 58% vertical) than a conventional 40 degrees design. In addition, NVS7 goggles can be supplied with 3x and 5x add-on lenses, which can be put on and taken off nearly immediately.



NVS 7-2



LASER AIMER LAM 10M



NVS 7 ON HELMET



LASER AIMER/ILLUMINATOR LAM 2IR

Model	NVS 7-2/HD	NVS 7-2/XT	NVS 7-2/WA	NVS 7-3/HD
Image Intensifier Tube (IIT)	18 mm Gen. 2+	25 mm Gen. 2+	25 mm Gen. 2+	18 mm Gen. 3
IIT model	NC064322	NCXT4322	NC064331_25	N3064322
IIT resolution, lp/mm	45-57	57-72	45-72	45-72
Field of view, °	40	60	60	40
Eye relief, mm	25	15	25	25
Objective focal length, mm	27.5	24.76	27.5	27.5
Objective F / T numbers	F 1.2 / T 1.25	F1.35 / T1.4	F1.2 / T1.25	F1.2 / T1.25
Magnification, x	1			
Interpupillary distance, mm	57-73			
Focus range, m	0.25- ∞			
Dioptric correction	±5			
Battery type	2 standard AA batteries			
Battery life, hours	Over 80 hours without I/R; over 30 hours with I/R			
Low battery indicator	✓	✓	✓	✓
I/R ON indicator	✓	✓	✓	✓
Momentary I/R button	-	✓	✓	-
Automatic shut-off in the up-rise position (optional)	✓	✓	✓	✓
Waterproof 2 m, 2 hours	✓	✓	✓	✓
Dimensions, mm	150x120x55			
Weight, kg	0.480			





### 3.1.5 使用光放管：

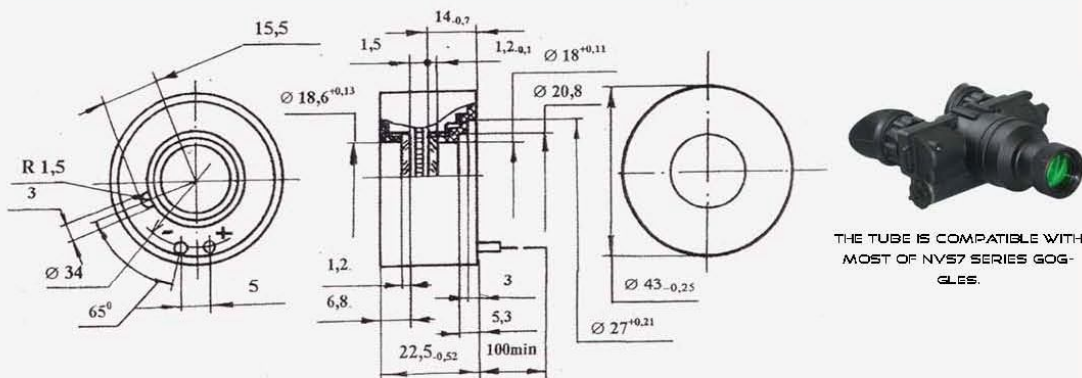


105 Sparks Ave. Toronto, ON. M2H 2S5 CANADA | 2331 Superior Ave., Cleveland, OH 44114 USA  
 Email: newconsales@newcon-optik.com Web: http://www.newcon-optik.com  
 Tel: +1 (416) 663-6963 Fax: +1 (416) 663-9065

## NIGHT VISION EQUIPMENT

### IIT NC064322 / NCXT4322 / N3064322 (GEN. 2+/3)

Small size Generation 2+/3 image intensifier tubes with direct image transfer. It has micro channel plate, multi-alkaline metal (gen. 2+) or GaAs (gen.3) cathode, yellow-green color screen, built in wrap around power supply, and flat surface glass input-output windows. The tube complies with all relevant USA and International mil specs (environmental, operational etc).



THE TUBE IS COMPATIBLE WITH MOST OF NVS7 SERIES GOGGLES.



#### MAIN PARAMETERS:

Technical data	NC064322	NCXT4322	N3064322
Grade	HD	XT	HD
Photocathode operating diameter, mm	18	18	18
Photocathode type	S-25	S-25	GaAs
Resolution, min, lines/mm	45-57	57-72	45-57
Photocathode sensitivity, $\mu\text{A}/\text{lm}$	500-600	600-750	1200-2100
Conversion coefficient, minimum	25 000	25 000	25 000
Image magnification	1	1	1
Dark background brightness, max, $\text{cd}/\text{m}^2$	$1,5 \times 10^{-3}$	$1,5 \times 10^{-3}$	$0,5 \times 10^{-3}$
Signal-to-noise ratio, min	17-20	20-23	18-24
Current consumption, max, mA	16	16	25
Voltage, V	$2,8 \pm 0,8$	$2,8 \pm 0,8$	$2,8 \pm 0,8$
Weight, g	50	50	50
Mean time before failure, hours	10,000	15,000	10,000
Keep time, years	15	15	15

#### MODULATION TRANSFER FUNCTIONS:

Frequency, lines/mm	HD grade	XT grade
2,5	0,89	0,92
7,5	0,68	0,80
15,0	0,40	0,58

#### RESISTANCE TO EXTERNAL AFFECTING FACTORS:

Sinusoidal vibration (vibration strength):	
- Frequency range, Hz	1-500
- Acceleration amplitude, $\text{m}/\text{s}^2$ (g)	50 (5)
Mechanical shocks:	
- Multiple peak shock acceleration, $\text{m}/\text{s}^2$ (g)	3000 (300)
Ambient temperature range, °C	-40 : +55

#### FIELD OF VIEW CLEANNESS:

Zone Number	Circular zone Dimensions, mm	MAXIMUM DIAMETER OF DEFECTS			Admitted total Area of defects, $\text{mm}^2$
		Neglected	Admitted		
			Diameter, mm	Quantity	
1	0 - 9,0	0.1	0.15	1	0.15
2	9,0 - 14,5	0.12	0.25	2	0.3
3	14,5 - 18	0.15	0.35	2	0.5